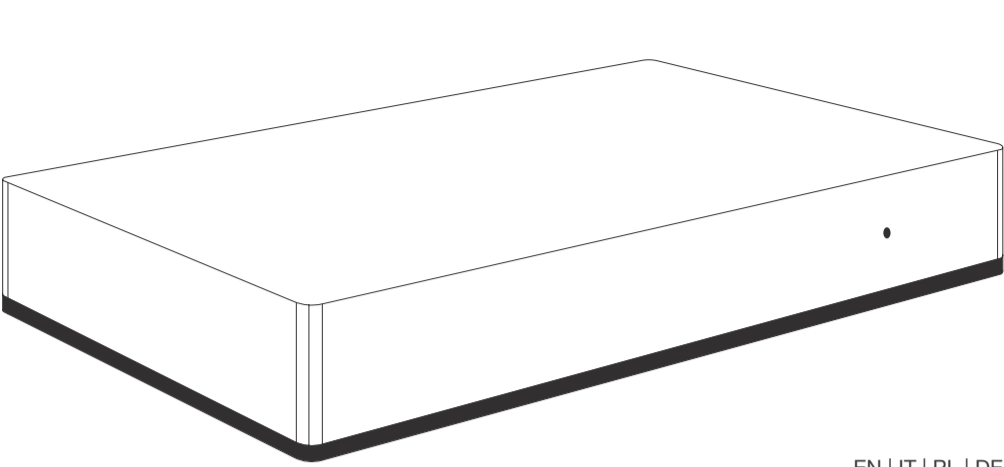


YH-001

HC3L-001




EN | IT | PL | DE

105485010101

ENGLISH

Important safety information

 **Read this manual carefully before installing and operating the product.**

Warning!

- The manufacturer will not be held responsible for any loss or damage resulting from not following the instructions. Store this manual in a secure place for future reference.
- This product is not a toy. Keep away from children and animals.
- When wall-mounted, do not place the product higher than 2 meters from the floor.

Caution!

- Do not attempt to disassemble, repair or modify this product yourself. Any repair should be performed only by an authorized FIBARO service.
- This product is designed for indoor use only. Do not use outside!
- Do not expose this product to moisture, water, or other liquids. Never place any water carrying vessels near the product.
- Do not use the product outside of the recommended temperature and humidity ranges.
- Keep the product away from heat sources and do not place under direct sunlight.
- Do not cover or place anything on the product.
- Do not connect cable longer than 3 meters to the USB port.
- Do not place the product in metal boxes or on metal surfaces for best radio performance.

Installation

- Plug the provided power adapter into an outlet and connect it to the gateway.
- The gateway will turn on, wait for the indicator to turn solid red.
- Connect your computer to Wi-Fi network created by the gateway. You will find Wi-Fi SSID (name) and password on the bottom of the device.

First configuration

- Go to **find.fibaro.com** or **10.42.0.1**.
- Choose your language.
- Login with default credentials:
 - Login: **admin**
 - Password: **admin**
- Configure the gateway by following steps in the Configuration Interface. **Remember:** connect the gateway to your home Wi-Fi network after finishing the configuration.

Remote access

To control the gateway outside your house:

- Go to **id.cloud.fibaro.com**.
- Create an account.
- Go to **Remote Access** and add your gateway.

Status indicator

Pulsing blue – start-up

Red – Wi-Fi in Access Point mode (ready to configure)

Pulsing red – disconnected from Internet

Green – connected to the Internet

Pulsing red – start-up to Recovery mode

Buttons

R Reboot

Hold for 5s – restart

D Recovery

Hold during start-up – put in Recovery mode

Hold for 10s, then click when the indicator is blinking – switch between Dynamic and Static IP:

- yellow blinking: set IP to Dynamic
- green blinking: set IP to Static

Hold for 20s, then click when the indicator is blinking red – reset network settings

Technical specifications

Model number	YH-001 HC3L-001
Power supply	5 V DC, max. 1 A (adapter included)
Operating temperature	0-40°C
Operating humidity	max. 75% relative humidity (non-condensing)
Power connector	USB Micro B
Dimensions	178x110x31 mm

Importanti informazioni sulla sicurezza

 **Leggete attentamente questo manuale prima di installare e mettere in funzione il prodotto.**

Attenzione!

- Il produttore non si assume alcuna responsabilità per eventuali perdite o danni derivanti dalla mancata osservanza delle istruzioni. Conservare il presente manuale in un luogo sicuro per riferimento futuro.
- Questo prodotto non è un giocattolo. Tenere lontano da bambini e animali.
- Non esporre questo prodotto a umidità, acqua o altri liquidi. Non posizionare mai recipienti contenenti acqua vicino al prodotto.
- Non utilizzare il prodotto al di fuori degli intervalli di temperatura e umidità consigliati.
- Tenere il prodotto lontano da fonti di calore e non collocarlo sotto la luce diretta del sole.
- Non coprire il prodotto durante il funzionamento.
- Non collegare cavi di lunghezza superiore a 3 metri alla porta USB.
- Non collocare il prodotto in scatole di metallo o su superfici metalliche per ottenere le migliori prestazioni radio.

Attenzione!

- Non tentare di smontare, riparare o modificare questo prodotto da soli. Qualsiasi riparazione deve essere eseguita solo da un servizio autorizzato FIBARO.
- Questo prodotto è progettato solo per uso interno. Non utilizzare all'esterno!
- Non esporre questo prodotto a umidità, acqua o altri liquidi. Non posizionare mai recipienti contenenti acqua vicino al prodotto.
- Non utilizzare il prodotto al di fuori degli intervalli di temperatura e umidità consigliati.
- Tenere il prodotto lontano da fonti di calore e non collocarlo sotto la luce diretta del sole.
- Non coprire il prodotto durante il funzionamento.
- Non collegare cavi di lunghezza superiore a 3 metri alla porta USB.
- Non collocare il prodotto in scatole di metallo o su superfici metalliche per ottenere le migliori prestazioni radio.

Installazione

- Inserire l'alimentatore fornito in dotazione in una presa di corrente e collegarlo al gateway.
- Quando la centralina si attiverà, attendere la luce rossa continua del segnalatore.
- Collegare il computer alla rete Wi-Fi creata dal gateway. Troverete il Wi-Fi SSID (nome) e la password sul fondo del dispositivo.

Prima configurazione

- Vai su **find.fibaro.com** o **10.42.0.1**.
- Scegli la vostra lingua.
- Effettua il Login con le credenziali di default:
 - Login: **admin**
 - Password: **admin**
- Configura il gateway seguendo i passi dell'interfaccia di configurazione. **Ricordati:** dopo la conclusione della configurazione, collega la tua centralina alla rete locale Wi-Fi disponibile in casa.

Accesso remoto

Per controllare il gateway fuori casa:

- Nel tuo browser Internet vai su **id.cloud.fibaro.com**.
- Crea un account.
- Vai su **Accesso remoto** e aggiungi il tuo gateway.

Indicatore di stato

Luce azzurra lampeggiante – avviamento

Luce rossa – Wi-Fi in modalità connessione aperta (pronto per la configurazione)

Luce lampeggiante color rame – dispositivo disconesso da Internet

Luce verde – dispositivo connesso a Internet

Luce rossa lampeggiante – avviamento per il modo di recupero (Recovery Mode)

Pulsanti

R Reboot

Tieni premuto per 5 s – riavviare

D Recovery

Tieni premuto durante l'avvio – mettere in modalità Recupero

Tieni premuto per 10 s, quindi fai clic quando l'indicatore lampeggia — passa da IP dinamico a statico:

- lampeggiante giallo: imposta IP su Dynamic
- lampeggiante verde: imposta IP su Statico

Tieni premuto per 20 s, quindi fai clic quando l'indicatore lampeggia in rosso — ripristina le impostazioni di rete

Specifiche

Número di modello	YH-001 HC3L-001
Potenza	5 V DC, max. 1 A (adattatore incluso)
Temperatura di esercizio	0-40°C
Umidità di funzionamento	max. 75% di umidità relativa (senza condensa)
Connettore di alimentazione	USB Micro B
Dimensioni	178x110x31 mm

This manual describes the first installation of the **YH-001** and **HC3L-001** smart home gateways.

To see a full description of all features, how to configure them, and the full Z-Wave™ manual visit our website.

The gateway in its packaging

Questo manuale descrive la prima installazione dei **YH-001** e **HC3L-001** casa intelligente gateway.

Visita il nostro sito per vedere tutte le caratteristiche del prodotto, le possibilità di configurazione e le istruzioni complete Z-Wave™.

The gateway in its packaging

Niniejsza instrukcja opisuje pierwszą instalację central inteligentnego domu **YH-001** i **HC3L-001**.

Aby zobaczyć pełny opis wszystkich funkcji, sposób ich konfiguracji i pełną instrukcję Z-Wave™ odwiedź naszą stronę internetową.

The gateway in its packaging

Dieses Handbuch beschreibt die erste Installation des Smart Home Controllers, **YH-001** und **HC3L-001**.

Besuchen Sie unsere Website, um alle Produktmerkmale, Konfigurationsoptionen und das vollständige Z-Wave™-Handbuch zu sehen.


The gateway in its packaging



manuals.fibaro.com/home-center

POLSKI

Informacje dotyczące bezpieczeństwa

 **Przed zainstalowaniem i uruchomieniem produktu należy uważnie przeczytać niniejszą instrukcję obsługi.**

Ostrzeżenie!

- Producent nie ponosi odpowiedzialności za jakiegokolwiek straty lub szkody wynikające z nieprzestrzegania zapisów instrukcji. Niniejszą instrukcję należy przechowywać w bezpiecznym miejscu do wykorzystania w przyszłości.
- Ten produkt nie jest zabawką. Trzymać poza zasięgiem dzieci i zwierząt!
- W przypadku montażu ściennego nie należy umieszczać produktu powyżej 2 metrów od podłogi.

Uwaga!

- Nie próbuj samodzielnie demontować, naprawiać ani modyfikować tego produktu. Wszelkie naprawy powinny być wykonywane wyłącznie przez autoryzowany serwis FIBARO.
- Ten produkt jest przeznaczony wyłącznie do użytku wewnątrz pomieszczeń. Nie używać na zewnątrz!
- Nie wystawiaj urządzenia na działanie wilgoci, wody lub innych cieczy. Nie stawiaj naczyń z wodą w pobliżu produktu.
- Nie używaj produktu poza zalecanymi zakresami temperatury i wilgotności.
- Trzymaj produkt z dala od źródeł ciepła i nie wystawiaj go na bezpośrednie działanie promieni słonecznych.
- Nie przykrywaj ani nie kładź niczego na produkcie.
- Nie podłączaj kabli dłuższych niż 3 metry do portu USB.
- Nie umieszczaj produktu w metalowych skrzyniach lub na metalowych powierzchniach, aby uzyskać najlepsze połączenie radiowe.

Instalacja

- Podłącz dostarczony zasilacz do gniazdka, następnie podłącz go do centrali.
- Centrala włączy się, zaczekaj aż wskaźnik zmieni kolor na stały czerwony.
- Podłącz komputer do sieci Wi-Fi utworzonej przez centralę. SSID Wi-Fi (nazwa) i hasło znajdują się na spodzie urządzenia.

Pierwsza konfiguracja

- Otwórz stronę **find.fibaro.com** lub **10.42.0.1**.
- Wybierz swój język.
- Zaloguj się przy użyciu domyślnych danych logowania:
 - Login: **admin**
 - Hasło: **admin**
- Skonfiguruj centralę, podążając za krokami w Interfejsie Konfiguracyjnym. **Pamiętaj!** po zakończeniu konfiguracji podłącz centralę do lokalnej sieci Wi-Fi.

Dostęp zdalny

Aby kontrolować centralę spoza domu:

- Otwórz stronę **id.cloud.fibaro.com**.
- Założ konto.
- Przejdź do **Dostępu Zdalnego** i dodaj swoją centralę.

Dioda sygnalizująca stan

Pulsujący niebieski – uruchamianie

Czerwony - Wi-Fi w trybie otwartego połączenia (gotowa do konfiguracji)

Pulsujący miedziany – odłączona od Internetu

Zielony – podłączona do Internetu

Pulsujący czerwony – uruchamianie do trybu Recovery

Przyciski

R Reboot

Przytrzymaj 5 s – zrestartuj

D Recovery

Przytrzymaj w trakcie włączania – przejdź w tryb Recovery

Przytrzymaj 10 s, następnie kliknij, gdy dioda zaczyna migać – przełącz między Dynamicznym i Statycznym adresem IP:

- miganie żółtym: ustaw dynamiczny adres IP
- miganie zielonym: ustaw statyczny adres IP

Przytrzymaj 20 s, następnie kliknij, gdy dioda zaczyna migać na czerwono – zresetuj ustawienia sieci


Specyfikacja techniczna

Numer modelu	YH-001 HC3L-001
Zasilanie	5 V DC, maks. 1 A (zasilacz w zestawie)
Temperatura pracy	0-40°C
Wilgotność pracy	maks. 75% wilgotności względnej (bez kondensacji)
Złącze zasilania	USB Micro B
Wymiary	178x110x31 mm



DEUTSCH

Wichtige Sicherheitshinweise

 **Machen Sie sich mit dem Inhalt dieses Handbuchs vertraut, bevor Sie das Produkt installieren und in Betrieb nehmen.**

Vorsicht!

- Der Hersteller haftet nicht für Verluste oder Schäden, die durch Nichtbeachtung der Anweisungen entstehen. Bewahren Sie dieses Handbuch an einem sicheren Ort zum späteren Nachschlagen auf.
- Dieses Produkt ist kein Spielzeug. Von Kindern und Tieren fernhalten.
- Bei der Wandmontage sollte das Produkt nicht höher als 2 Meter über dem Boden montiert werden.

Achtung!

- Versuchen Sie nicht, dieses Produkt selbst zu zerlegen, zu reparieren oder zu modifizieren. Reparaturen dürfen nur von einem autorisierten FIBARO-Kundendienst durchgeführt werden.
- Dieses Produkt ist nur zur Verwendung in Innenräumen vorgesehen. Nicht im Freien benutzen!
- Setzen Sie dieses Produkt keiner Feuchtigkeit, Wasser oder anderen Flüssigkeiten aus. Stellen Sie niemals wasserführende Gefäße in die Nähe des Produkts.
- Verwenden Sie das Produkt nicht außerhalb des empfohlenen Temperatur- und Feuchtigkeitsbereichs.
- Halten Sie das Produkt von Wärmequellen fern und setzen Sie es keinem direkten Sonnenlicht aus.
- Decken Sie das Produkt nicht ab und stellen Sie keine Gegenstände darauf.
- Schließen Sie keine Kabel an den USB-Anschluss an, die länger als 3 Meter sind.
- Stellen Sie das Produkt nicht in Metallboxen oder auf Metalloberflächen, um eine optimale Funkleistung zu erzielen.

Inbetriebnahme

- Stecken Sie das mitgelieferte Netzteil in eine Steckdose und verbinden Sie es mit dem Home Center.
- Nach der Aktivierung des Controllers warten Sie auf rotes Dauerlicht des Signalmelders.
- Verbinden Sie Ihren Computer mit dem vom Gateway erstellten WLAN-Netzwerk. WLAN-SSID (Name) und Kennwort finden Sie auf dem Etikett auf der Gehäuseunterseite.

Erste Konfiguration

- Gehen Sie zu **find.fibaro.com** oder **10.42.0.1**.
- Wählen Sie Ihre Sprache.
- Loggen Sie sich mit Standarddaten ein:
 - Login: **admin**
 - Kennwort: **admin**
- Konfigurieren Sie das Gateway, indem Sie folgende Schritte in der Konfigurationsoberfläche ausführen. **Beachten Sie:** Sobald die Konfiguration abgeschlossen ist, verbinden Sie Ihren Controller mit dem lokalen Wi-Fi-Netzwerk, das bei Ihnen zu Hause verfügbar ist.

Fernzugriff

So steuern Sie das Gateway außerhalb Ihres Hauses:

- Gehen Sie in Ihrem Internetverbindungsbrowser zu **id.cloud.fibaro.com**.
- Erstellen Sie ein FIBARO ID-Konto und loggen Sie sich ein.
- Gehen Sie auf Fernzugriff und fügen Sie Ihr Gateway hinzu.

Statusanzeigen

Blau blinkend – Start

Rot – Wi-Fi im Modus offene Verbindung (bereit zur Konfiguration)

Kupferrot blinkend – keine Internetverbindung

Grün – Internetverbindung vorhanden

Rot blinkend – Start im Wiederherstellungsmodus (Recovery Modus)

Tasten

R Reboot

Halten Sie 5 Sekunden lang gedrückt – redémarrer

D Recovery

Während des Startvorgangs gedrückt halten – In den Wiederherstellungsmodus versetzen

Halten Sie 10 Sekunden lang gedrückt und klicken Sie dann, wenn die Anzeige blinkt – zwischen dynamischer und statischer IP wechseln:

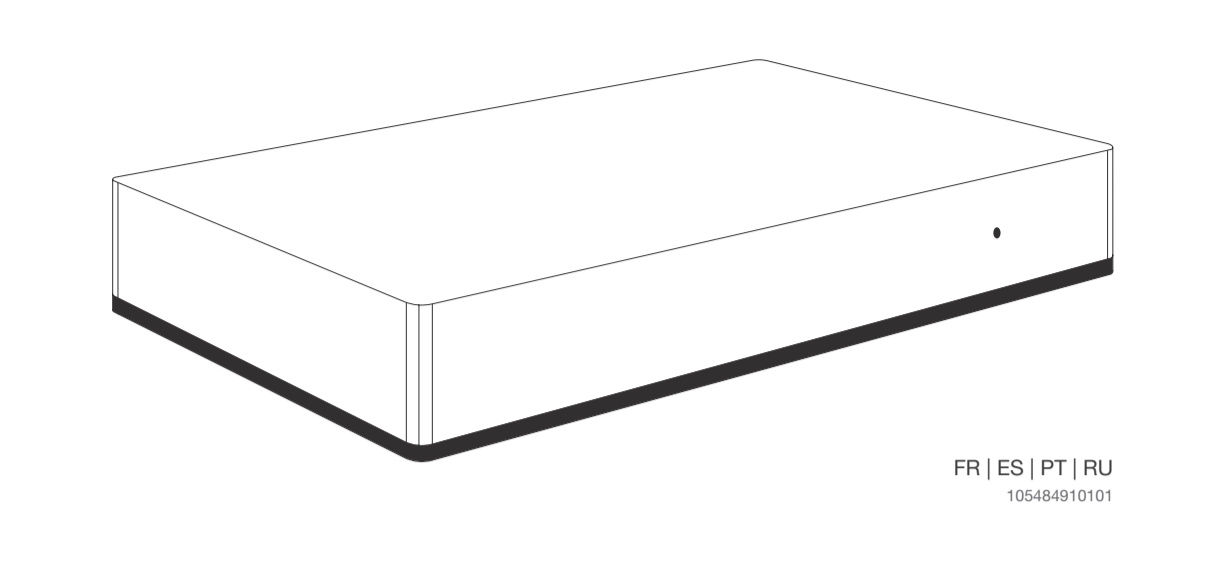
- blinkt gelb: IP auf dynamisch eingestellt
- blinkt grün: IP auf statisch eingestellt

Halten Sie 20 Sekunden lang gedrückt und klicken Sie dann, wenn die Anzeige beginnt rot zu blinken 20 Sek. gedrückt halten – Netzwerkeinstellungen zurücksetzen.

Technische Daten

Modellnummer	YH-001 HC3L-001
Power	5 V DC, max. 1 A (im Lieferumfang enthalten)
Betriebstemperatur	0-40°C
Betriebsfeuchtigkeit	max. 75% relative Luftfeuchtigkeit (ohne Kondensation)
Stromanschluss	USB Micro B
Maße	178x110x31 mm

YH-001 HC3L-001



FR | ES | PT | RU

105484910101

FRANÇAIS

Informations de sécurité importantes

- Lisez attentivement ce manuel avant d'installer et d'utiliser le produit.**

⚠ Attention !

- Le fabricant ne sera pas tenu responsable de toute perte ou dommage résultant du non-respect des instructions. Conservez ce manuel dans un endroit sûr pour pouvoir vous y référer ultérieurement.
- Ce produit n'est pas un jouet. Tenir à l'écart des enfants et des animaux.
- En cas de montage mural, ne pas placer le produit à plus de 2 mètres du sol.

⚠ Attention !

- N'essayez pas de démonter, de réparer ou de modifier ce produit vous-même. Toute réparation doit être effectuée uniquement par un service FIBARO agréé.
- Ce produit est conçu pour un usage intérieur uniquement. Ne pas utiliser à l'extérieur !
- N'exposez pas ce produit à l'humidité, à l'eau ou à d'autres liquides. Ne placez pas de récipient d'eau à proximité du produit.
- N'utilisez pas le produit en dehors des plages de température et d'humidité recommandées.
- Gardez le produit loin des sources de chaleur et ne le placez pas sous la lumière directe du soleil.
- Ne couvrez pas le produit durant son fonctionnement.
- Ne connectez pas de câbles de plus de 3 mètres au port USB.
- Ne placez pas le produit dans des boîtes métalliques ou sur des surfaces métalliques pour de meilleures performances radio.

Installation

- Branchez l'adaptateur électrique fourni dans une prise de courant et raccordez-le à la passerelle.
- Au démarrage de la box domotique, attendez que le voyant LED passe en rouge fixe.
- Connectez votre ordinateur au réseau Wi-Fi créé par la box domotique. Vous trouverez le SSID Wi-Fi (nom) et le mot de passe sur l'étiquette au dos de l'appareil.

Première configuration

- Allez sur find.fibaro.com ou **10.42.0.1**.
- Choisissez la langue.
- Connectez-vous en utilisant les données de connexion par défaut :
 - Login: **admin**
 - Mot de passe: **admin**
- Configurez la box domotique en suivant les étapes de interface de configuration. **Rappelez-vous :** Une fois la configuration terminée, connectez la passerelle à votre réseau Wi-Fi domestique.

Accès à distance

Pour contrôler la box domotique depuis l'extérieur de la maison :

- Dans votre navigateur Internet, allez sur **id.cloud.fibaro.com**.
- Créez un compte.
- Allez dans **Accès Distant** et ajouter nouvelle box domotique.

Indicateur LED

Bleu clignotant – démarrage
Rouge – Wi-Fi en mode Point d'accès (prêt à être configuré)
Cuivre clignotant – déconnecté d'Internet
Vert – connecté à Internet
Rouge clignotant – démarrage en mode Recovery

Boutons

R Reboot

Appuyez pendant 5 secondes – redémarrer

D Recovery

Appuyez pendant le démarrage – mettre en mode Recovery
Appuyez pendant 10 secondes, puis cliquez lorsque l'indicateur clignote – basculez entre IP dynamique et statique :

- clignotant jaune : définir IP sur Dynamique
- clignotant vert : définir IP sur Statique

Appuyez pendant 20 secondes, puis cliquez lorsque l'indicateur clignote en rouge – réinitialiser les paramètres réseau

Spécifications

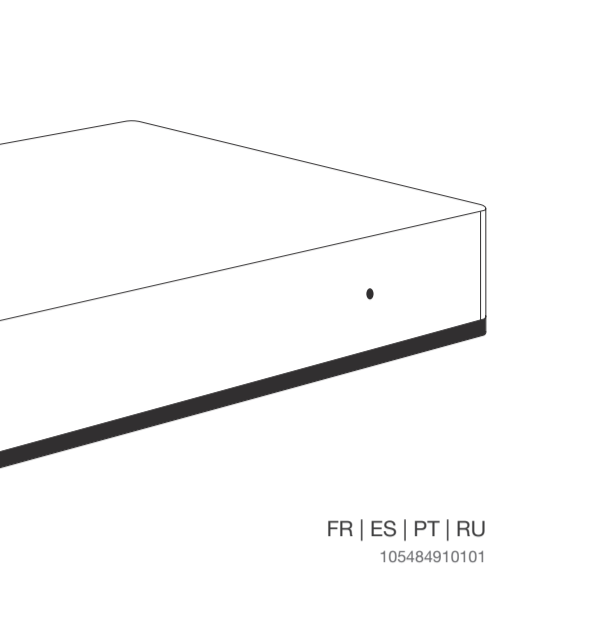
Numéro de modèle	YH-001 HC3L-001
Alimentation	5 V DC, max. 1 A (adaptateur inclus)
Température de fonctionnement	0-40°C
Humidité de fonctionnement	max. 75% d'humidité relative (sans condensation)
Connecteur d'alimentation	USB Micro B
Dimensions	178x110x31 mm

Ce manuel décrit la mise en service initiale de la box domotique pour la maison intelligente **YH-001** et **HC3L-001**.

Visitez notre site Web pour voir toutes les fonctionnalités du produit, les options de configuration et un manuel complet Z-Wave™.

YH-001

HC3L-001



Información importante de seguridad

- Lea este manual detenidamente antes de instalar y operar el producto.**

⚠ ¡Atención!

- El fabricante no es responsable de ninguna pérdida o daño resultante de no seguir las instrucciones. Guarde este manual en un lugar seguro para futuras consultas.
- Este producto no es un juguete. Manténgalo alejado de niños y animales.
- Cuando lo montar en la pared, no coloque el producto a más de 2 metros del piso.

⚠ ¡Advertencia!

- No intente desmontar, reparar o modificar este producto usted mismo. Cualquier reparación debe ser realizada solo por un servicio autorizado de FIBARO.
- Este producto está diseñado solo para uso en interiores. ¡No lo use externamente!
- No exponga este producto a la humedad, agua u otros líquidos. Nunca coloque recipientes con agua cerca del producto.
- No utilice el producto fuera de los rangos de temperatura y humedad recomendados.
- Mantenga el producto alejado de fuentes de calor y no lo exponga a la luz solar directa.
- No cubra el producto durante la operación.
- No conecte cables de más de 3 metros al puerto USB.
- No coloque el producto en cajas o superficies metálicas para que se tenga el mejor rendimiento de radio.

Instalación

- Conecte el adaptador de corriente suministrado a una toma de corriente y conéctelo a la puerta de enlace.
- Cuando se enciende el panel de control, espere la luz roja continua.
- Conecte su computadora a la red Wi-Fi creada por la puerta de enlace. Puede encontrar el SSID de Wi-Fi (nombre) y la contraseña en la parte inferior del dispositivo.

Primera configuración

- Vaya a find.fibaro.com o **10.42.0.1**.
- Elige tu idioma
- Inicie sesión con los datos predeterminados:
 - Login: **admin**
 - Contraseña: **admin**
- Configure la puerta de enlace siguiendo los pasos en la interfaz de configuración. **Advertencia:** después de completar la configuración, conecte su puerta de enlace a su red Wi-Fi local disponible en casa.

Acceso remoto

Para controlar la puerta de enlace desde fuera de su hogar:

- En su navegador de Internet, vaya a **id.cloud.fibaro.com**.
- Creo su cuenta
- Vaya a **Acceso remoto** y agregue su puerta de enlace.

Indicador de estado

Luz azul intermitente – iniciando
Luz rojo – WiFi en modo de conexión abierta (Wi-Fi Direct)
Luz naranja intermitente – sin conexión a Internet
Luz verde – conectada a internet
Luz roja intermitente – modo de recuperación

Botones

R Reboot

Mantenga por 5 s – reiniciar

D Recovery

Mantenga presionado durante el inicio – ingrese al modo de recuperación
Mantenga presionado durante 10 s y, a continuación, haga clic cuando el indicador parpadee – cambie entre IP dinámica y estática:

- parpadeo amarillo: ajuste IP a Dinámico
- parpadeo verde: ajuste IP a Estático

Mantenga presionado durante 20 s, luego haga clic cuando el indicador parpadee en rojo — restablezca la configuración de red.

Especificación

Número de modelo	YH-001 HC3L-001
Alimentación	5 V DC, máx. 1 A (adaptador incluido)
Temperatura de funcionamiento	0-40°C
Humedad de funcionamiento	máx. 75% de humedad relativa (sin condensación)
Conector de alimentación	USB Micro B
Dimensiones	178x110x31 mm

Ce manuel décrit la mise en service initiale de la box domotique pour la maison intelligente **YH-001** et **HC3L-001**.

Visitez notre site Web pour voir toutes les fonctionnalités du produit, les options de configuration et un manuel complet Z-Wave™.

YH-001

HC3L-001



Informações Importantes sobre Segurança

- Leia este manual cuidadosamente antes de instalar e operar o produto.**

⚠ Atenção!

- O fabricante não se responsabiliza por qualquer perda ou dano resultante do não cumprimento das instruções. Guarde este manual em um local seguro para futuras consultas.
- Este produto não é um brinquedo. Mantenha longe de crianças e animais.
- Quando montado na parede, não coloque o produto a mais de 2 metros do chão.

⚠ Aviso!

- Não tente desmontar, reparar ou modificar este produto por conta própria. Qual-quer reparo deve ser realizado apenas por um serviço autorizado da NICE.
- Este produto foi projetado apenas para uso interno. Não o utilize externamente!
- Não exponha este produto à umidade, água ou outros líquidos. Nunca coloque recipientes com água perto do produto.
- Não use o produto fora das faixas de temperatura e umidade recomendadas.
- Mantenha o produto longe de fontes de calor e não o coloque sob luz solar direta.
- Não cubra o produto durante seu funcionamento.
- Não conecte cabos com mais de 3 metros à porta USB.
- Não coloque o produto em caixas ou superfícies metálicas para que se tenha o melhor desempenho do rádio.

Instalação

- Conecte o adaptador de energia fornecido a uma tomada e conecte-o ao gateway.
- Quando a central for ligada, aguarde o indicador ficar estável na cor vermelha.
- Conecte seu computador à rede Wi-fi criada pelo gateway. Você encontrará a SSID do Wi-fi (nome) e a senha na parte inferior do dispositivo.

Primeira configuração

- Entre em find.fibaro.com ou **10.42.0.1**.
- Escolha o seu idioma
- Faça o Login com os dados padrão:
 - Login: **admin**
 - Senha: **admin**
- Configure o gateway seguindo as etapas na Interface de configuração. **Lembre-se:** depois de concluir a configuração, conecte sua central à rede Wi-Fi local de casa.

Acesso remoto

Para controlar o gateway de fora de sua casa:

- Em seu navegador da Internet, entre na página **id.cloud.fibaro.com**.
- Crie a sua conta
- Vá para **Acesso remoto** e adicione seu gateway.

Indicador de status

Azul piscando – iniciando
Vermelho – Wi-Fi em modo de conexão aberta (pronta para configurar)
Cobre piscando – desconectado da Internet
Verde – conectado à Internet
Vermelho piscando – inicializando no modo de recuperação

Botões

R Reboot

Segure por 5 s – reiniciar

D Recovery

Segure pressionado durante a inicialização – entrar no modo de recuperação
Segure por 10 s e em seguida, clique quando o indicador está piscando – alternar entre IP dinâmico e estático:

- piscar amarelo: defina IP para Dinâmico
- piscar verde: definir IP para Estático

Segure por 20 s e em seguida, clique quando o indicador está piscando em vermelho – redefinir as configurações de rede.

Especificações

Número do modelo	YH-001 HC3L-001
Alimentação	5 V DC, máx. 1 A (adaptador incluído)
Umidade de operação	0-40°C
Interface de rede	máx. 75% de umidade relativa (sem condensação)
Conector de alimentação	USB Micro B
Dimensões	178x110x31 mm

Ce manuel décrit la mise en service initiale de la box domotique pour la maison intelligente **YH-001** et **HC3L-001**.

Visitez notre site Web pour voir toutes les fonctionnalités du produit, les options de configuration et un manuel complet Z-Wave™.

YH-001

HC3L-001



Информация по технике безопасности

- Перед установкой и запуском продукта, внимательно прочтите данную инструкцию по эксплуатации.**

⚠ Предупреждение!

- Производитель не несет ответственности за любые убытки или ущерб, возникшие в результате несоблюдения инструкций. Храните данное руководство в надежном месте для дальнейшего использования.
- Этот продукт не является игрушкой. Держите его вне досягаемости детей и домашних животных!
- В случае настенного крепления не следует располагать продукт выше 2 метров от пола.

⚠ Внимание!

- Не пытайтесь самостоятельно разбирать, ремонтировать или видоизменять этот продукт. Все ремонтные работы должны выполняться только авторизированным сервисом FIBARO.
- Этот продукт предназначен для использования только внутри помещений. Не использовать снаружи!
- Не подвергайте устройство воздействию влаги, воды или других жидкостей. Не ставьте посуду с водой рядом с продуктом.
- Не используйте продукт вне рекомендуемых диапазонов температуры и влажности.
- Держите продукт вдали от источников тепла и не подвергайте его воздействию прямых солнечных лучей.
- Не накрывайте и не кладите ничего на изделия.
- Не подключайте кабели длиной более 3 метров к порту USB
- Не помещайте продукт в металлических ящиках или на металлических поверхностях, чтобы получить лучшее радиосоединение.

Установка

- Подключите прилагаемый адаптер питания к розетке, затем подключите его к прибору.
- Когда центральный блок запустится, дождитесь постоянно отображающийся красный сигнал.
- Подключите компьютер к Wi-Fi сети созданной прибором. SSID Wi-Fi (имя) и пароль находятся внизу устройства.

Первая настройка

- Перейдите на страницу find.fibaro.com или **10.42.0.1**.
- Выберите свой язык.
- Войдите в систему, используя учетные данные по умолчанию:
 - Логин: **admin**
 - Пароль: **admin**
- Настройте прибор, следуя инструкциям в Интерфейсе Конфигурации. **Помните:** После завершения конфигурации необходимо подключить свой центральный блок к локальной сети Wi-Fi, доступной в вашем доме.

Удаленный доступ

Чтобы контролировать прибор за пределами дома:

- Перейдите на страницу id.cloud.fibaro.com.
- Создайте учетную запись.
- Перейдите к Удаленному Доступу и добавьте свой прибор.

Светодиоды, отображающие состояние

Мигающий синий – запуск
Красный – Wi-Fi в режиме открытого подключения (готов к настройке)
Мигающий жёлтый – отключен от Интернета
Зеленый– подключен к Интернету
Мигающий красный – запуск в режиме восстановления (Recovery Mode)

Кнопки

R Reboot

Удерживайте 5 секунд – перезагрузка

D Recovery

Удерживайте во время включения – Перейти в режим восстановления
Удерживайте 10 секунд, затем щелкните, когда индикатор мигает – переключайтесь между динамическим и статическим IP:

- желтое мигание: установите для IP значение Динамический
- зеленое мигание: установите IP в значение Статический

Удерживайте 20 секунд, затем щелкните, когда индикатор мигает красным – сбросьте настройки сети

Технические характеристики

Номер модели	YH-001 HC3L-001
Питание	5 V DC, макс. 1 A (блок питания в комплекте)
Рабочая температура	0-40°C
Рабочая влажность	макс. 75% относительной влажности (без конденсации)
Разъем питания	USB Micro B
Размер	178x110x31 mm

